

## DepotMini

Ein Teileseparator für die statistische Prozessregelung (SPC) zwecks Qualitätskontrollen



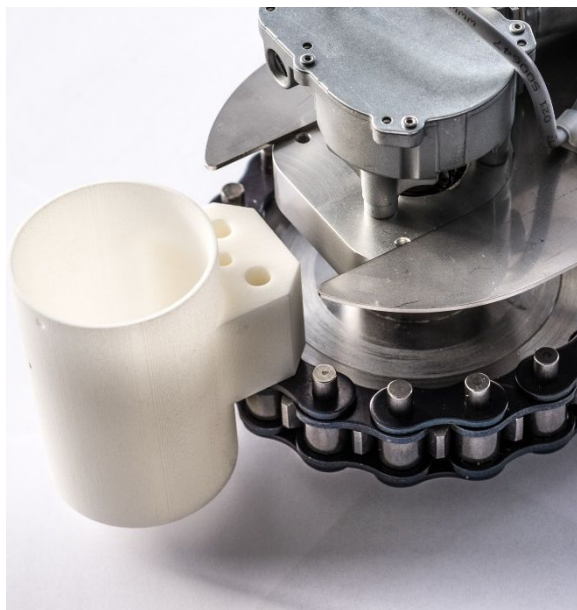
Statistische Prozessregelung von Fertigungs- und Messprozess dient zur Erreichung einer variabilitätsarmen Produktion mikromechanischer Bauteile und Werkstücken.

**DepotMini** ist ein eigens dafür konzipierter Teileseparator und gewährleistet eine Qualitätskontrolle mit Rückverfolgbarkeit der Stichproben. Dadurch kann der Produktionsprozess bei Abweichungen und Bedarf angepasst werden und die gewünschte Qualität der Werkstücke hergestellt werden. Dies erlaubt eine betriebswirtschaftlichere Produktion. Stichprobenfrequenz und Stichprobengrösse kann mittels Weitertaktung variabel eingestellt werden und erlaubt eine an die Bedürfnisse angepasste Messkontrolle an der Stichprobe.

### Kompakt und klein

**DepotMini** kann ohne grossen Aufwand in einen Produktionsprozess eingebunden werden und unterstützt ein Qualitätsmanagementsystem.

**DepotMini** wird am Ort der Werkstückausgabe platziert und lässt sich an jeder Bearbeitungsmaschine nachrüsten. Dank seiner kompakten Bauweise kann **DepotMini** mit wenigen Handgriffen demontiert werden und nach Bedarf an einer anderen Maschine montiert werden. **DepotMini** ist in 2 Bauformen erhältlich; in langer Ausführung mit Kette oder in runder Ausführung als Drehteller. Kunststoffbehälter in verschiedenen möglichen Grössen, kundenspezifisch hergestellt, zur Aufnahme der Werkstücke und Stichproben können bei beiden Bauformen eingehängt werden und zwecks Weiterverarbeitung und Messkontrolle der Werkstücke oder Stichproben wieder ausgehängt werden.



Version lang mit Kette



Version rund als Drehteller

## Alle Vorteile im Überblick:

- Ermöglicht statistische Prozessregelung (SPC)
- Rückverfolgbarkeit der Stichproben zwecks Qualitätskontrolle
- Stichprobenfrequenz und Stichprobengrösse kann mittels Weitertaktung variabel eingestellt werden
- Unterstützt ein Qualitätsmanagementsystem
- Kann ohne grossen Aufwand in einen Produktionsprozess eingebunden werden
- Lässt sich an jeder Bearbeitungsmaschine mit Teileausgang nachrüsten
- Geringe Investitionskosten
- Steuerung ist unabhängig von der Bearbeitungsmaschine
- Kein zusätzlicher Programmier- und Umrüstaufwand

## DepotMini kann in folgenden Konfigurationen bestellt werden:

- Auf Rädern
- Zum Anbau mit Konsole
- Mit Ringsensor
- Mit Lichtschranke
- Auf Topfwanne
- Steuerung mit 2 Stückzählern für SPC-Produktion

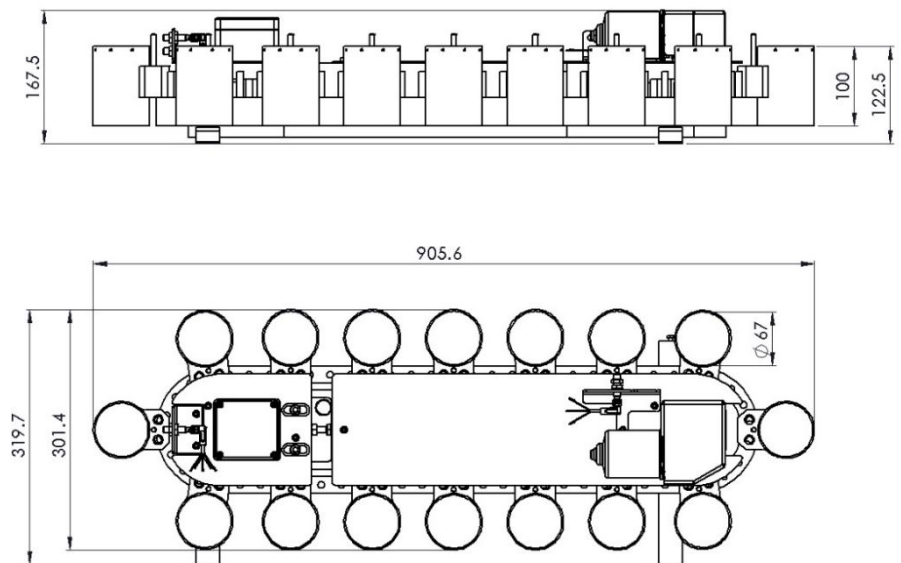
## Technische Daten:

Typ	Behälter
DepotMini kurz	rechteckig / rund
DepotMini lang	rechteckig / rund
DepotMini rund	rechteckig / rund

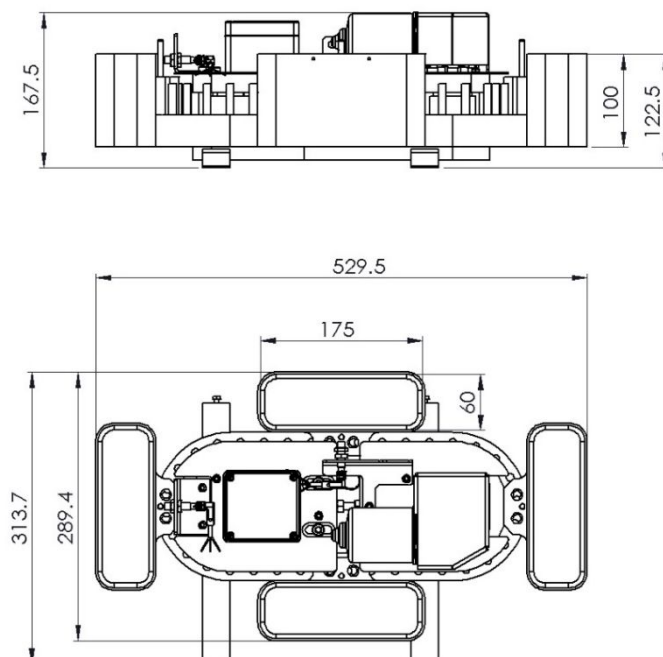
## Mecha AG

Stockmattstrasse 12  
3123 Belp  
T +41 31 331 95 46  
info@mecha.ch  
www.mecha.ch

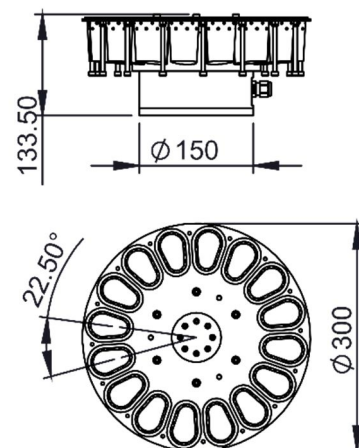
Massbild DepotMini lang mit runden Behältern:



Massbild DepotMini kurz mit rechteckigen Behältern:



Massbild DepotMini rund:



**Die Länge von DepotMini kann kundenspezifisch gewählt werden. Ebenso kann die Behältergrösse und Form der Teile entsprechend gewählt werden**

Ihr Vertriebspartner: