

MECHA

ENGINEERING & MASCHINENBAU

DepotMax

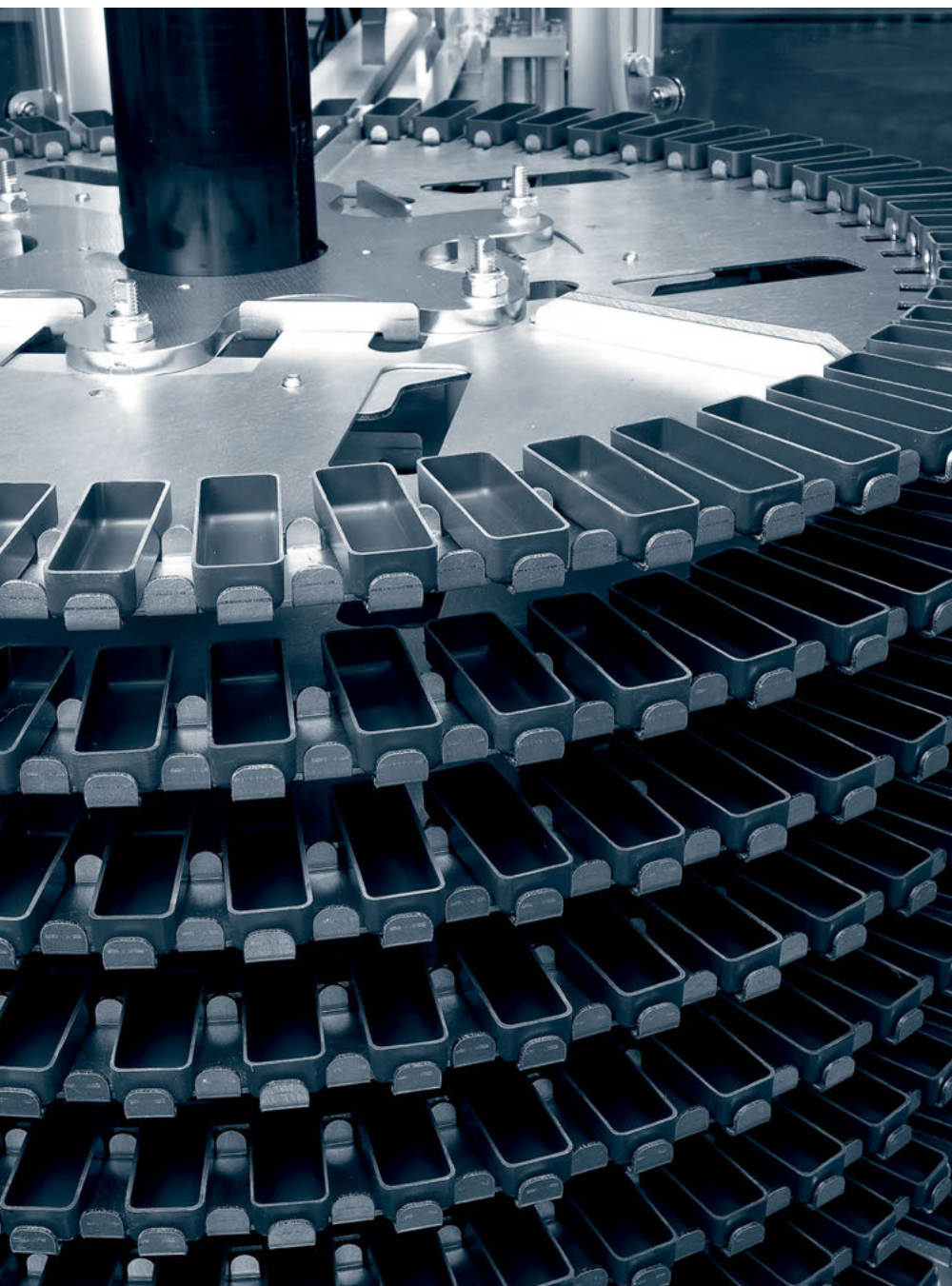
Ein automatisiertes Werkstückspeicher-System zur schonenden Aufnahme von Werkstücken.



SCHONENDE AUFNAHME VON WERKSTÜCKEN
MIT MAXIMALER FLEXIBILITÄT.

DepotMax

Die kompakte Lösung zur automatischen
Entnahme von Werkstücken an jeder
Bearbeitungsmaschine.



DepotMax ist ein kompakter und automatisch arbeitender Werkstückspeicher, der Teile nach deren Bearbeitung mittels Zuführ-Förderband schonend aufnimmt und chronologisch in Kunststoffbehältern zwischengelagert.

Der patentierte „Butler“ kann bis zu 600 Werkstücke automatisch aufnehmen, unabhängig von deren Geometrie und bis zu einer Grösse von 85 x 140 mm. Der Speicherturm kann variabel mit Wechselblechen und Kunststoffbehältern bestückt werden.

DepotMax lässt sich zu jeder Bearbeitungsmaschine nachrüsten und bedarf keiner Einrichtzeiten. Selbst bei kleinen Losgrößen erzielen Sie eine kurze Amortisationszeit.

Bei marktüblichen Entnahmelösungen entstehen meist unerwünschte Nebeneffekte. Schüttgut lässt keine Rückverfolgung der Teile zu und schliesst Oberflächenbeschädigungen nicht aus. Förderbänder lassen ebenfalls keine Rückverfolgbarkeit zu und erfordern einen grossen Platzbedarf. Automatische Entnahmelösungen, durch beispielsweise Roboter, sind mit hohen Investitionskosten sowie grossem Programmier- und Umrüstaufwand verbunden. Gleichfalls entstehen bei einem Werkstückwechsel lange Stillstandzeiten, die mit einem hohen Kostenaufwand verbunden sind.

DepotMax bietet die Lösung!



Handling mit sicherer Präzision und Qualität.

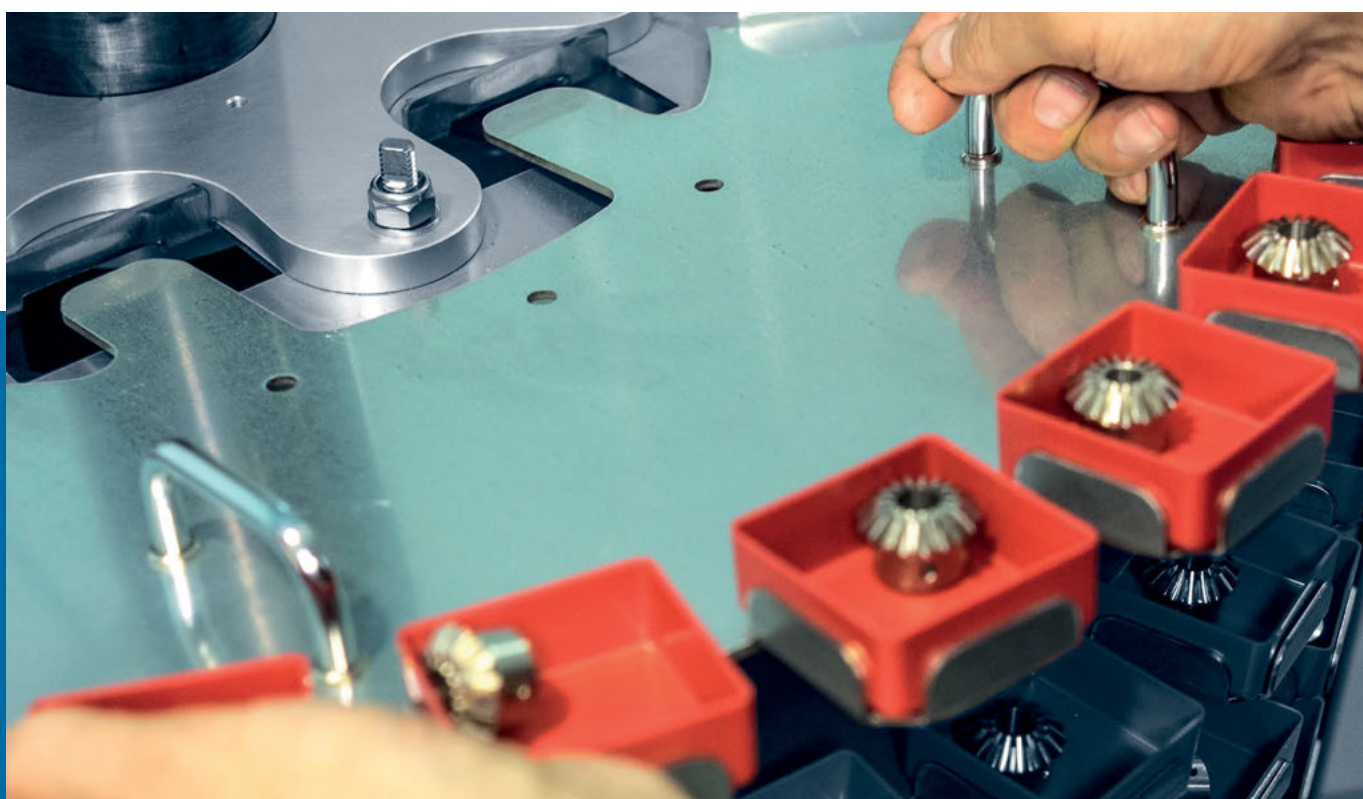
Aufgrund der sehr hohen Anforderungen bei der mechanischen Bearbeitung von Werkstücken, gewinnt die weitere Handhabung ebenfalls an Bedeutung.

So sind grosse Ansprüche an die Masshaltigkeit sowie an die Oberflächenqualität gestellt. Ebenfalls ist die Rückverfolgbarkeit von Werkstücken ein weiterer wichtiger Aspekt, der zur Qualitätssicherung beiträgt. Dank der Ablage von Werkstücken in Reihenfolge der Produktion wird eine Rückverfolgbarkeit zwecks Qualitätssicherung durch **DepotMax** gewährleistet. Eine hohe Flexibilität bietet **DepotMax** für unterschiedliche Werkstück-

geometrien mit Stückzahlen von 84 bis 600 Stück. Dies erlaubt auch bei kleinen Stückzahlen ein sicheres und zuverlässiges Handling.

Die Anbindung an die Werkzeugmaschine gestaltet sich variabel. Die Werkstückausgabe erfolgt über ein Förderband und kann dem Werkstückspeicher in frei definierter Höhe zugeführt werden. Die Taktung der Teileaufnahme wird automatisch gesteuert und kann flexibel eingestellt werden.

DepotMax benötigt wenig Platz. Da er auf Rollen installiert ist, kann der Standort immer frei gewählt werden.





Leichte und unabhängige Bedienbarkeit.

Mittels eines beweglichen Bedienpanels mit Touch-Bildschirm ist die Bedienung einfach und übersichtlich. Die Steuerung ist unabhängig von der Bearbeitungsmaschine und somit vielfältig und ohne zusätzlichen Programmieraufwand einsetzbar.

Mehr Zeit und Spielraum an jeder Bearbeitungsmaschine in den verschiedensten Branchen.

Insbesondere bei nächtlichem Schichtbetrieb bietet das Werkstückspeicher-System den grossen Vorteil der personenunabhängigen Werkstücklagerung. Speziell in den Branchen Medizintechnik, Uhren- und Schmucktechnik, Automobiltechnik und Luft- und Raumfahrt ist ein schonender und rationeller Umgang mit Werkstücken zweckmässig. Mit **DepotMax** lassen sich Bearbeitungsmaschinen besonders in Randzeiten wirtschaftlich und flexibel auslasten.

Das Entladen der gespeicherten Werkstücke ist ebenso einfach wie praktikabel. So können die Werkstücke direkt dem Kunststoffbehälter entnommen werden oder die einzelnen Wechselbleche werden samt den Kunststoffbehältern einfach aus dem Rondell des Speicherturms herausgehoben.

Alle Vorteile im Überblick:

- Rückverfolgbarkeit der Werkstücke zwecks Qualitätssicherung
- Automatisch arbeitendes System zur temporären Werkstücklagerung
- Schonendes Handling garantiert Masshaltigkeit und Oberflächenqualität
- Frei wählbare Platzierung an jeder Bearbeitungsmaschine
- Wirtschaftlich und flexibel dank personenunabhängiger Werkstücklagerung
- Geringe Investitionskosten
- Steuerung ist unabhängig von der Bearbeitungsmaschine
- Kein zusätzlicher Programmier- und Umrüstaufwand
- Flexibel in Werkstückgeometrie und Werkstückart
- Speicherkapazität anpassbar

Technische Daten		
Typ	Behältergrösse	Anzahl der Ablagepositionen
DepotMax 85	85 x 140 mm	bis 84
DepotMax 54L	54 x 108 mm	bis 200
DepotMax 54	54 x 54 mm	bis 300
DepotMax 25L	25 x 70 mm	bis 600

oder je nach Kundenwunsch

DepotMax

DAS WERKSTÜCK-
SPEICHER-SYSTEM
FÜR MAXIMALE
WIRTSCHAFTLICHKEIT.

MECHA

ENGINEERING & MASCHINENBAU

Mecha AG

Stockmattstrasse 12

3123 Belp

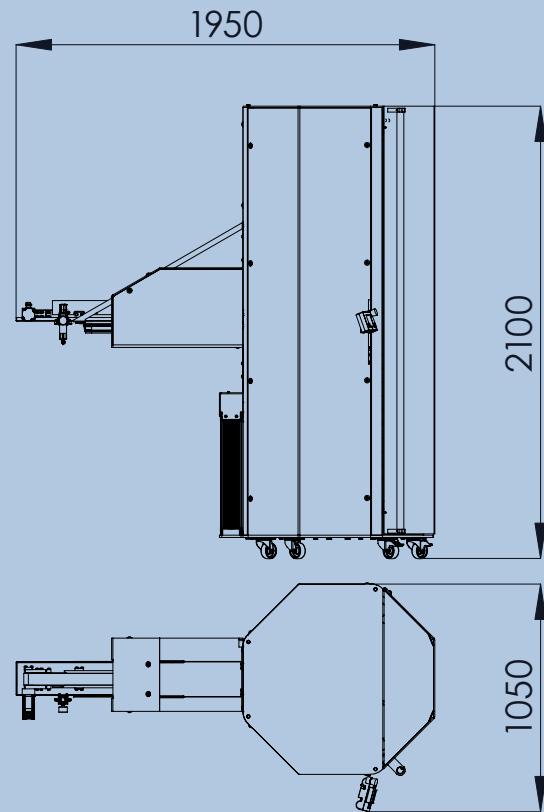
T +41 31 331 95 46

info@mecha.ch

www.mecha.ch



Massbild **DepotMax**:



Ihr Vertriebspartner: